


SEKCIA E

ULOŽENIA KONŠTANTNEJ SILY



					 PTK Tech spol. s r.o. Matúškovská cesta 885/12 924 01 Galanta www.ptktech.eu	☎ +421 911 147 575 ☎ +421 903 447 575 ✉ office@ptktech.eu
0	21/07/10	GENERAL REVISION	DDG	EAR		
REV.	DATE	EDITED FOR :	DRAW.	REV.		

OBSAH

- ULOŽENIA KONŠTANTNEJ SILY	E-1
- MONTÁŽNE PREDPISY	E-5
- ULOŽENIA KONŠTANTNEJ SILY MODELÝ	E-6
- TABUĽKA ZAŤAŽENIA	E-7
- ULOŽENIA KONŠTANTNEJ SILY C50.....	E-11
- ULOŽENIA KONŠTANTNEJ SILY C51	E-15
- ULOŽENIA KONŠTANTNEJ SILY C52.....	E-21
- ULOŽENIA KONŠTANTNEJ SILY C53.....	E-26
- ULOŽENIA KONŠTANTNEJ SILY C54	E-29
- ULOŽENIA KONŠTANTNEJ SILY C55	E-31
- TABUĽKY HMOTNOSTÍ	E-33

0	21/07/10	GENERAL REVISION	DDG	EAR
REV.	DATE	EDITED FOR :	DRAW.	REV.



PTK Tech spol. s r.o.
Matúškovská cesta 885/12
924 01 Galanta
www.ptktech.eu

+421 911 147 575
+421 903 447 575
office@ptktech.eu

ŠTANDARDNÝ ROZSAH:

Uloženia konštantnej sily sú navrhované tak, aby pokryli zaťaženie v rozmedzí 0,1 kN až 335,0 kN s pohybmi od 40mm do 610mm v 10mm odstupoch.

ŠPECIÁLNY ROZSAH:

Špeciálne konštrukcie podpier sú navrhnuté tak aby vyhovovali špecifickým požiadavkám zákazníka t.j. iné vyššie zaťaženie, pohyby a konfigurácie ako je štandard.

NASTAVENIE ZAŤAŽENIA:

Hoci sú podpery prednastavené na zaťaženie a pohyby podľa požiadaviek zákazníka, je niekedy potrebné upraviť menšie rozdiely v reálnych podmienkach.

Jednoduché nastavenie skrutkou v správnom smere zvýši alebo zníži zaťaženie podľa potreby.

PREDNASTAVENIE:

Všetky konštantné uloženia sú opatrené aretačnými kolíkmi v červenej farbe. Tie sú už od výroby súčasťou jednotky. Tie sa odstraňujú po inštalácii (pozri pokyny pre inštaláciu).

Naše štandardné aretačné kolíky umožnia až dvojnásobné zaťaženie podpery (závesu) počas hydraulickéj tlakovej skúšky potrubia.

Ak je potrebné dosiahnuť vyššie hodnoty, je to potrebné požadovať pred objednaním.

BLOKOVACÍ SYSTÉM:

Uloženia konštantnej sily môžu byť vybavená plynulým uzamykacím zariadením (v rámci pohybových limitov zariadenia), ktoré uzamkne podperu čím zabráni pohybu pri dočasnom odľahčení alebo preťažení.

Blokovací mechanizmus nie je súčasťou zariadenia (dodávka len na vyžiadanie).

Blokovací mechanizmus by mal byť umiestnený na zariadení pred spustením potrubného systému do prevádzky.

1	21/07/10	GENERAL REVISION	DDG	EAR
0	20/10/98	INFORMATION	JMD	EAR
REV.	DATE		DRAW.	REV.



PTK Tech spol. s r.o.
Matúškovská cesta 885/12
924 01 Galanta
www.ptktech.eu

+421 911 147 575
+421 903 447 575
office@ptktech.eu

VÝBER VHODNÉHO ULOŽENIA:

Výberu vhodnej veľkosti uloženia konštantnej sily by mal predchádzať výpočet zaťaženia a pohybov pre všetky prevádzkové stavy.

Odporúčaná rezerva pre hodnoty zdvihu: +25 mm do 125 mm
+20% nad 125 mm

Výsledok je potrebné zaokrúhliť nahor na celé desiatky tak, aby bolo možné vybrať štandardnú veľkosť uloženia. Hodnoty vertikálneho posuvu v tabuľkách udávajú maximálnu celkovú dráhu, ktorú je schopné uloženie dosiahnuť.

PRÍKLAD:


Zadané zaťaženie: 10,0 kN
Zadaný pohyb: 90 mm

Celkový pohyb = 90 + 25 = 115, po zaokrúhlení na celé desiatky = 120 mm.

POUŽITIE TABULIEK:

Vyhľadajte stĺpec celkového zdvihu (mm) 120 mm a sledujte stĺpec zaťaženia, kde hľadáte najbližšiu vyššiu hodnotu = 10,405 kN.

Potom v ľavom stĺpci nájdete príslušnú veľkosť, ktorá je v tomto prípade 22.

1	21/07/10	GENERAL REVISION	DDG	EAR	 PTK Tech spol. s r.o. Matúškovská cesta 885/12 924 01 Galanta www.ptktech.eu	☎ +421 911 147 575 ☎ +421 903 447 575 ✉ office@ptktech.eu
0	20/10/98	INFORMATION	JMD	EAR		
REV.	DATE		DRAW.	REV.		

POVRCHOVÁ ÚPRAVA:

Celé zariadenie je ošetrené formou žiarového zinkovania. V prípade inej požiadavky je možné opatriť povrch zariadenia akýmkoľvek náterovým systémom za príplatok.

ÚDRŽBA:

Uloženia sú vybavené PTFE ložiskami. Tie sú uzavreté a nevyžadujú žiadnu údržbu ani mazanie.

ÚDAJE POTREBNÉ PRE OBJEDNÁVKU:

- | | | |
|---|--|------------------|
| - počet kusov. | - typ uchytenia | - skutočný pohyb |
| - Fig. č. (napr. C50) | - prevádzkové zaťaženie | - celkový pohyb |
| - veľkosť č. | - hydro-test zaťaženie | - smer pohybu |
| - veľkosť a tvar závitovej tyče
(pokiaľ je neštandardná) | - poloha nastavenia | (hore/dole) |
| | - povrchová úprava
(ak nie je štandard) | |

ULOŽENIA KONŠTANTNEJ SILY PRE VEĽKÉ POSUVY:

Sú prípady kedy je potrebné použiť konštantnú podperu alebo záves s celkovým posuvom, ktorý presahuje štandardnú hodnotu uvedenú v tabuľke.

$$\text{EKVIVALENT ZAŤAŽENIA} = \frac{\text{Prevádzkové zaťaženie}}{100} \times \text{Celkový pohyb}$$

Za použitia ekvivalentu zaťaženia vyhľadajte správnu veľkosť uloženia konštantnej sily v príslušnej tabuľke, v stĺpci pre celkový zdvih 100 mm.

PRÍKLAD:

Prevádzkové zaťaženie = 1,4308 kN

Celkový pohyb = 450 mm.

$$\text{Ekvivalent zaťaženia} = \frac{1,4308}{100} \times 450 = 6,438 \text{ kN}$$


Vyhľadajte najbližšiu vyššiu hodnotu v stĺpci 100 celkového pohybu.

Veľkosť uloženia = 16.

Požadovaná jednotka = veľkosť 16

Celkový posuv 450 mm.

Prevádzkové zaťaženie 1,4308 kN

1	21/07/10	GENERAL REVISION	DDG	EAR	 PTK Tech spol. s r.o. Matúškovská cesta 885/12 924 01 Galanta www.ptktech.eu	☎ +421 911 147 575 ☎ +421 903 447 575 ✉ office@ptktech.eu
0	20/10/98	INFORMATION	JMD	EAR		
REV.	DATE		DRAW.	REV.		

POKYNY PRE MONTÁŽ:

1.0- UCHYTENIE K OCEĽOVEJ KONŠTRUKCII.

Závesy konštantnej sily sú pripevnené ku konštrukcii zvarom alebo skrutkami.

2.0- PRIPOJENIE A ZAŤAŽENIE ZÁVESOV KONŠTANTNEJ SILY.

2.1- Uloženia C50, C51, C52 a C53 sú dodávané s krátkou závitovou tyčou a napínacou maticou, ktorou sú pripojované ostatné časti zostavy uloženia. Napínacia matica slúži k nastaveniu správnych zaťažení. Nastavenie sa vykonáva otáčaním napínacej matice, aby sa dali ľahko odstrániť aretačné kolíky.

2.2- Uloženia C54 a C55 sú použité k podopretiu potrubia. Prípadné výškové rozdiely sa korigujú pomocou nastavovacej matice. Pri dosiahnutí správneho nastavenia je možné ľahké uvoľnenie aretačných kolíkov

3.0- SPUSTENIE DO PREVÁDZKY.

3.1- Aretačné kolíky sú označené červenou farbou a nesmú byť odstránené skôr ako prebehnú tlakové skúšky alebo činnosti ktoré predchádzajú uvedeniu potrubného systému do prevádzky. Kolíky je nutné uchovať pre ďalšie použitie.

4.0- NASTAVENIE ZAŤAŽENIA.

4.1- V prípade, že skutočné zaťaženie je iné než pôvodne zadané, na ktoré bolo uloženie nastavené vo výrobnom závode, je potrebné upraviť veľkosť zaťaženia nastavovacou maticou. Zmena nastavenia je možná v rozsahu +/- 20% pôvodného zaťaženia a je indikované na stupnici delenej po 2 %.

5.0- PREVÁDZKA.

5.1 - Pred uvedením do prevádzky je potrebné

5.1.1 - preveriť či sú aretačné kolíky odstránené

5.1.2 - preveriť či ukazovateľ na stupnici je v polohe studeného zaťaženia

5.2 - V prvých mesiacoch prevádzky je potrebné pravidelne kontrolovať či sú posuvy uloženia v povolenom rozsahu.

5.3 - Za prevádzky je potrebné občasnou kontrolou zistiť či je ukazovateľ v správnej polohe.

REV.	DATE		DRAW.	REV.
1	21/07/10	GENERAL REVISION	DDG	EAR
0	20/10/98	INFORMATION	JMD	EAR



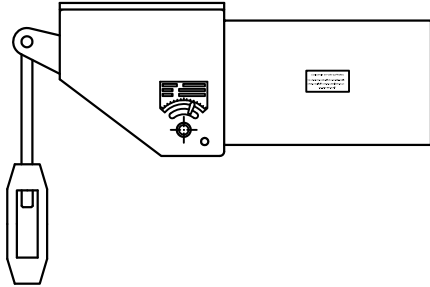
PTK Tech spol. s r.o.
Matúškovská cesta 885/12
924 01 Galanta
www.ptktech.eu

+421 911 147 575
+421 903 447 575
office@ptktech.eu

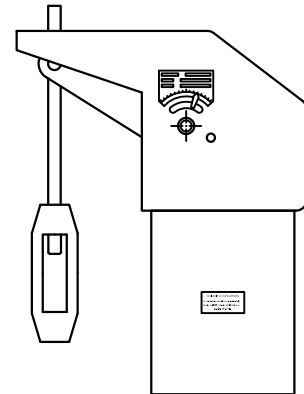
PREHL'AD MODELOV

SEKCIA E
6

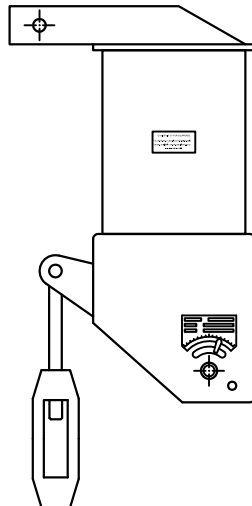
C50



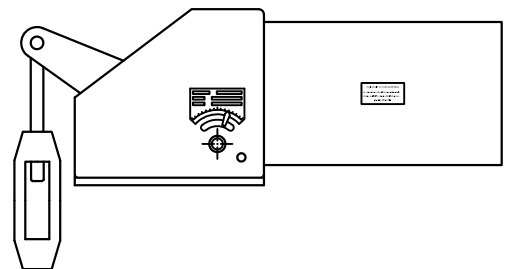
C51



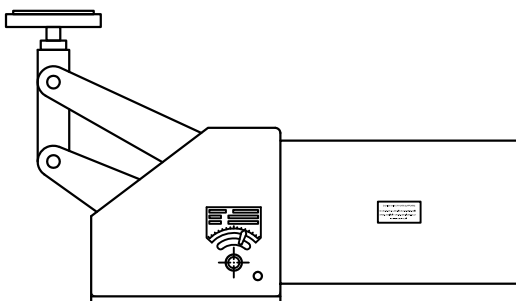
C52



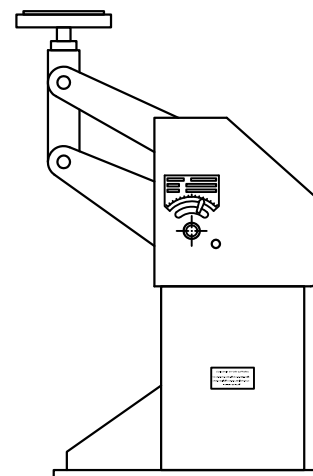
C53



C54



C55



1	21/07/10	GENERAL REVISION	DDG	EAR
0	20/10/98	INFORMATION	JMD	EAR
REV.	DATE		DRAW.	REV.



PTK Tech spol. s r.o.
Matúškovská cesta 885/12
924 01 Galanta
www.ptktech.eu

+421 911 147 575
+421 903 447 575
office@ptktech.eu

ULOŽENIA KONŠTANTNEJ SILY

Výber uloženia konštantnej sily
pre model C51 platí od hrubej modrej čiary napravo
pre model C52 platí od hrubej červenej čiary napravo

Uloženia konštantnej sily
Štandardné rozsahy - veľkosti 1 až 33 - zdvih od 40 - 320 mm
Zaťaženie v kN.

Zaťaženie v Kn	Pohyb v mm																																
	40	50	60	70	80	90	100	110	120	130	140	150	160	170	180	190	200	210	220	230	240	250	260	270	280	290	300	310	320	330			
Velkosť	40	50	60	70	80	90	100	110	120	130	140	150	160	170	180	190	200	210	220	230	240	250	260	270	280	290	300	310	320	330			
Min Load	.598	.480	.402	.343	.304	.265	.245	.216	.196	.186	.176	.157	.146	.137	.137	.127	.117	.118	.111	.107	.102	.098	.094	.091	.087	.085	.082						
1	.765	.618	.510	.441	.382	.343	.304	.274	.255	.235	.216	.206	.196	.176	.167	.157	.157	.147	.137	.127	.127	.118	.118	.108	.108	.108	.098						
2	.981	.784	.657	.559	.490	.431	.392	.353	.324	.304	.284	.265	.245	.225	.216	.206	.196	.186	.176	.167	.157	.147	.147	.137	.137	.127							
3	1.245	.990	.824	.706	.618	.549	.500	.451	.412	.382	.353	.333	.314	.294	.274	.265	.245	.235	.225	.216	.206	.196	.196	.186	.176	.167							
4	1.579	1.265	1.049	.902	.794	.706	.628	.578	.530	.490	.451	.422	.392	.373	.353	.333	.314	.304	.284	.274	.265	.255	.245	.235	.225	.216							
5	2.001	1.608	1.333	1.147	1.000	.892	.804	.726	.667	.618	.569	.539	.500	.471	.441	.422	.402	.382	.363	.353	.333	.326	.314	.294	.284	.274							
6	2.550	2.040	1.697	1.461	1.275	1.138	1.020	.932	.853	.785	.726	.677	.637	.598	.569	.539	.510	.490	.461	.441	.422	.412	.392	.373	.363	.353							
7	3.246	2.599	2.167	1.853	1.628	1.442	1.304	1.187	1.079	1.000	.932	.863	.814	.765	.726	.686	.647	.618	.588	.568	.559	.520	.500	.480	.461	.451							
8	4.138	3.305	2.756	2.363	2.069	1.834	1.657	1.500	1.383	1.275	1.177	1.098	1.030	.971	.922	.873	.824	.785	.755	.725	.686	.667	.637	.618	.588	.570							
9	5.266	4.217	3.511	3.011	2.638	2.344	2.108	1.912	1.755	1.618	1.500	1.402	1.314	1.236	1.167	1.108	1.049	1.000	.961	.912	.882	.843	.814	.784	.755	.725							
10	6.669	5.335	4.442	3.805	3.334	2.962	2.667	2.422	2.226	2.050	1.902	1.775	1.667	1.569	1.481	1.402	1.334	1.265	1.216	1.157	1.108	1.069	1.029	.990	.951	.922							
11	8.473	6.776	5.649	4.844	4.236	3.766	3.393	3.079	2.824	2.609	2.422	2.256	2.118	1.991	1.883	1.785	1.697	1.618	1.539	1.470	1.412	1.353	1.304	1.255	1.216								
12	10.758	8.600	7.169	6.149	5.374	4.776	4.305	3.913	3.589	3.305	3.069	2.864	2.687	2.530	2.393	2.285	2.148	2.050	1.961	1.872	1.794	1.725	1.657	1.598	1.539								
13			8.081	6.923	6.061	5.384	4.844	4.403	4.040	3.727	3.462	3.236	3.030	2.854	2.697	2.550	2.422	2.305	2.206	2.108	2.020	1.942	1.863	1.794	1.725								
14			9.091	7.796	6.825	6.061	5.452	4.962	4.550	4.197	3.893	3.638	3.413	3.207	3.030	2.873	2.726	2.599	2.481	2.373	2.275	2.187	2.099	2.019	1.951								
15			10.209	8.748	7.659	6.806	6.119	5.570	5.099	4.707	4.374	4.080	3.825	3.599	3.403	3.226	3.060	2.913	2.785	2.667	2.550	2.452	2.354	2.265	2.186								
16			11.297	9.689	8.473	7.532	6.776	6.159	5.649	5.217	4.844	4.521	4.236	3.991	3.766	3.570	3.393	3.226	3.079	2.952	2.824	2.716	2.609	2.510	2.421								
17			12.464	10.689	9.346	8.306	7.482	6.796	6.237	5.757	5.345	4.982	4.678	4.403	4.158	3.932	3.736	3.560	3.403	3.256	3.119	2.991	2.873	2.774	2.676								
18			14.161	12.141	10.821	9.444	8.493	7.728	7.080	6.531	6.070	5.668	5.315	5.001	4.717	4.472	4.246	4.050	3.864	3.697	3.540	3.403	3.266	3.147	3.029								
19			16.083	13.788	12.062	10.719	9.650	8.767	8.041	7.424	6.894	6.433	6.031	5.678	5.364	5.080	4.825	4.599	4.384	4.197	4.021	3.864	3.707	3.570	3.442								
20			17.515	15.014	13.131	11.680	10.503	9.552	8.757	8.081	7.502	7.002	6.570	6.178	5.835	5.531	5.256	5.001	4.776	4.570	4.374	4.207	4.040	3.893	3.756								
21			19.054	16.338	14.288	12.709	11.435	10.395	9.532	8.797	8.169	7.620	7.149	6.727	6.355	6.021	5.717	5.443	5.198	4.972	4.766	4.570	4.393	4.236	4.080								
22			20.810	17.838	15.602	13.876	12.484	11.346	10.405	9.601	8.914	8.326	7.806	7.345	6.933	6.570	6.247	5.943	5.678	5.433	5.198	4.982	4.805	4.629	4.462								
23			22.702	19.456	17.024	15.132	13.621	12.386	11.346	10.474	9.728	9.081	8.512	8.012	7.571	7.169	6.806	6.482	6.188	5.923	5.678	5.452	5.237	5.041	4.864								
24			24.674	21.143	18.505	16.446	14.808	13.458	12.337	11.386	10.572	9.865	9.248	8.708	8.228	7.786	7.404	7.051	6.727	6.433	6.168	5.923	5.688	5.482	5.286								
25			27.125	23.252	20.340	18.083	16.269	14.788	13.563	12.513	11.621	10.846	10.169	9.571	9.042	8.561	8.140	7.747	7.394	7.071	6.776	6.512	6.257	6.031	5.815								
26			29.950	25.664	22.457	19.966	17.966	16.338	14.975	13.818	12.837	11.974	11.229	10.572	9.983	9.454	8.983	8.551	8.169	7.816	7.482	7.188	6.914	6.659	6.414								
27				29.214	25.566	22.722	20.447	18.593	17.044	15.730	14.612	13.631	12.778	12.033	11.366	10.768	10.228	9.738	9.297	8.895	8.522	8.179	7.865	7.571	7.306								
28				33.088	28.949	25.733	23.163	21.055	19.299	17.819	16.544	15.445	14.475	13.621	12.866	12.190	11.582	11.032	10.532	10.071	9.650	9.267	8.904	8.561	8.277								
29				36.157	31.636	28.125	25.311	23.006	21.094	19.466	18.074	16.877	15.818	14.886	14.063	13.317	12.651	12.052	11.503	11.003	10.542	10.120	9.738	9.375	9.042								
30				39.384	33.461	30.636	27.566	25.066	22.977	21.202	19.692	18.378	17.230	16.220	15.318	14.514	13.788	13.131	12.533	11.984	11.484	11.023	10.601	10.209	9.846								
31				42.934	37.569	33.392	30.057	27.321	25.046	23.114	21.467	20.035	18.780	17.681	16.701	15.818	15.024	14.308	13.661	13.062	12.523	12.023	11.562	11.131	10.738								
32				46.807	40.962	36.402	32.764	29.783	27.302	25.203	23.408	21.839	20.476	19.270	18.201	17.250	16.387	15.602	14.896	14.249	13.651	13.102	12.602	12.131	11.699								
33				53.584	46.886	41.678	37.510	34.098	31.264	28.851	26.792	25.007	23.448	22.065	20.839	19.741	18.760	17.858	17.054	16.308	15.632	15.004	14.426	13.896	13.396								

REV.	DATE	GENERAL REVISION	DDG	EAR
	21/07/10			
	20/10/98	INFORMATION	JMD	EAR
			DRAW.	REV.



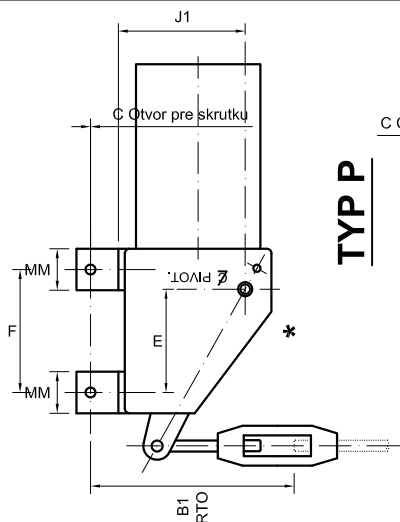
PTK Tech spol. s r.o.
Matúškovská cesta 885/12
924 01 Galanta
www.ptktech.eu

+421 911 147 575
+421 903 447 575
office@ptktech.eu

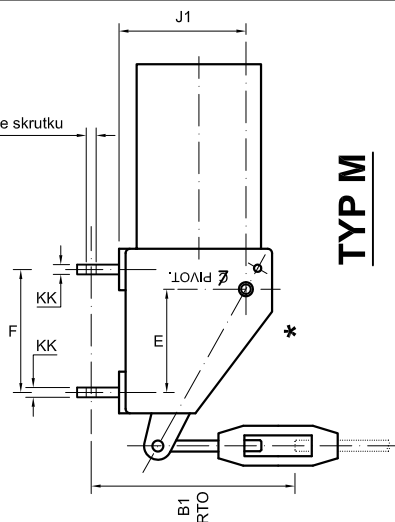
ULOŽENIA KOŠTANTNEJ SILY MODEL Y C50

SEKCIA E

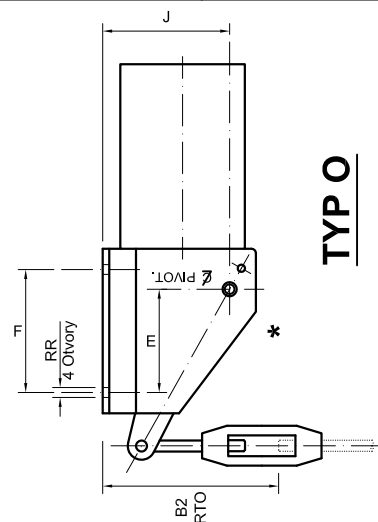
11



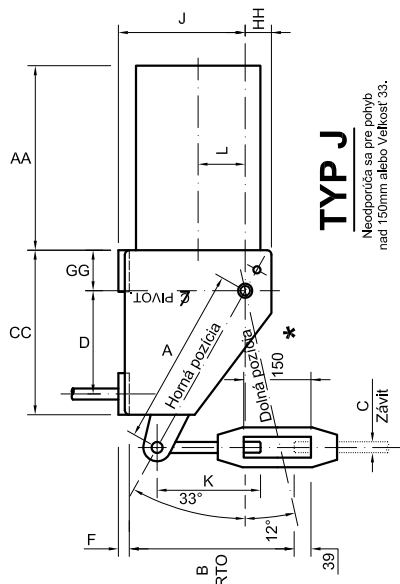
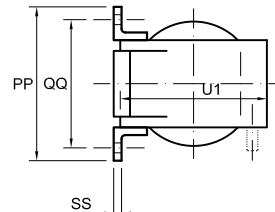
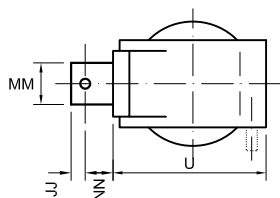
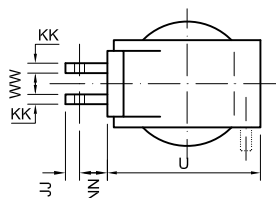
TYP P



TYP M

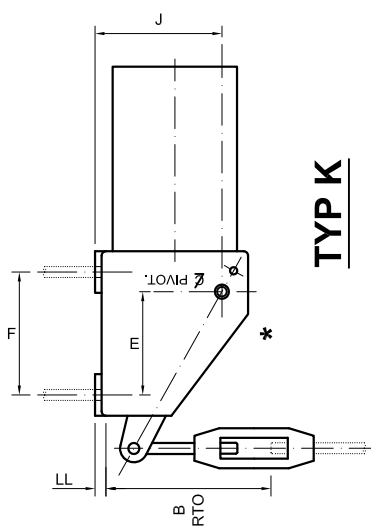


TYP O

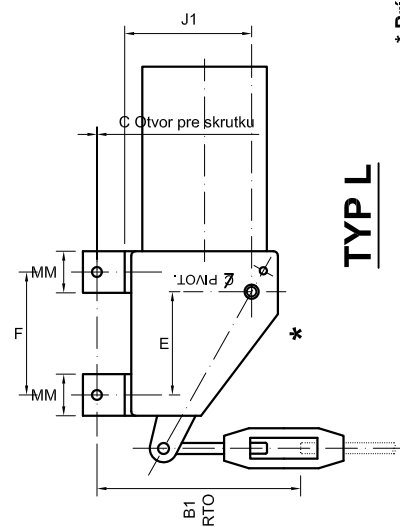


TYP J

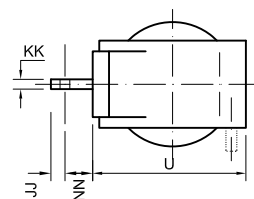
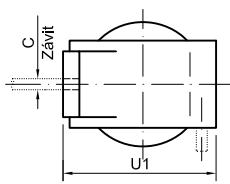
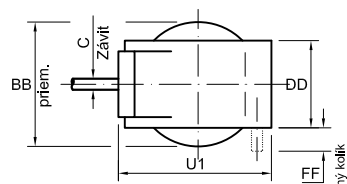
Neodporúča sa pre pohyb nad 150mm alebo veľkosť 33.



TYP K



TYP L



REV.	DATE		DRAW	REV.
1	21/07/10	GENERAL REVISION	DDG	EAR
0	20/10/98	INFORMATION	JMD	EAR



PTK Tech spol. s r.o.
Matúškovská cesta 885/12
924 01 Galanta
www.ptktech.eu

+421 911 147 575
+421 903 447 575
office@ptktech.eu

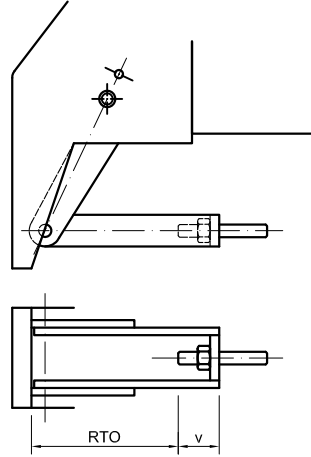
* Prístup k regulačnej skrutke

ULOŽENIA KONŠTANTNEJ SILY MODEL Y C51

SEKCIA E
15

Poznámka:

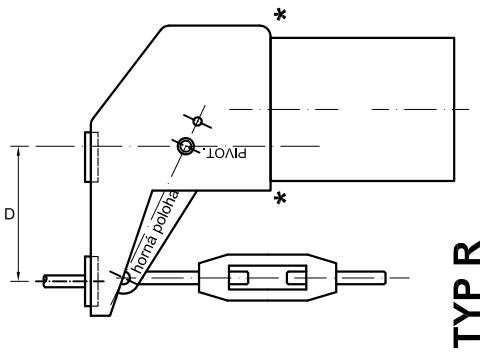
TYP "R" SA NEDOPORUČUJE PRI
POHYBE NAD 150 mm ALEBO
VEĽKOSTI 33.



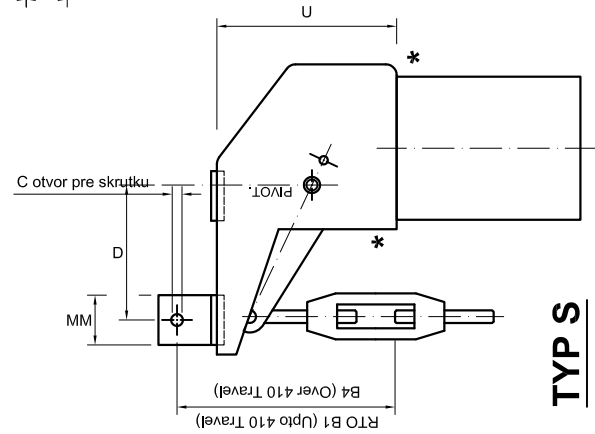
Typické usporiadanie spojenia.
(Používané pri pružinách veľkosti 48
až 66 všetkých typov)

POZNÁMKA:

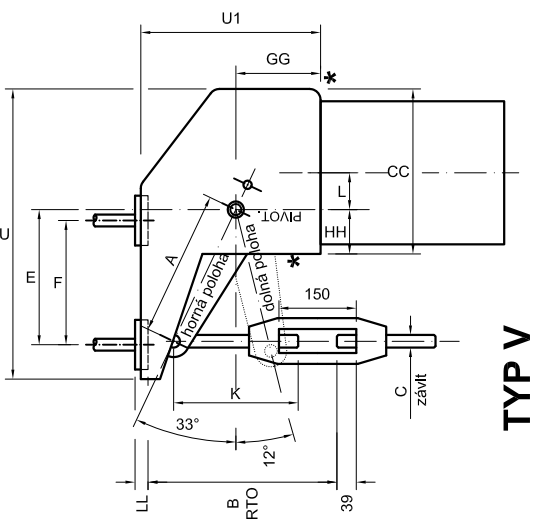
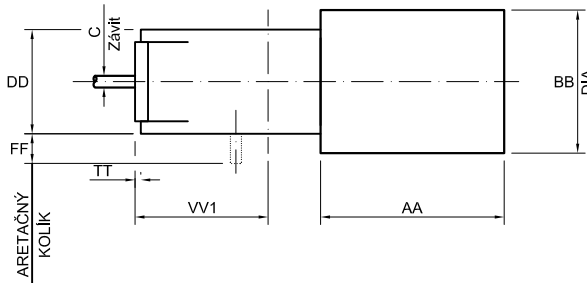
TYP "S" sa nedoporučuje pre pohyb väčší:
* 190 mm a veľkosť 1 až 12
* 210 mm a veľkosť 13 až 18
* 290 mm a veľkosť 19 až 26
* 300 mm a veľkosť 27 až 33
* 500 mm a veľkosť 34 až 39



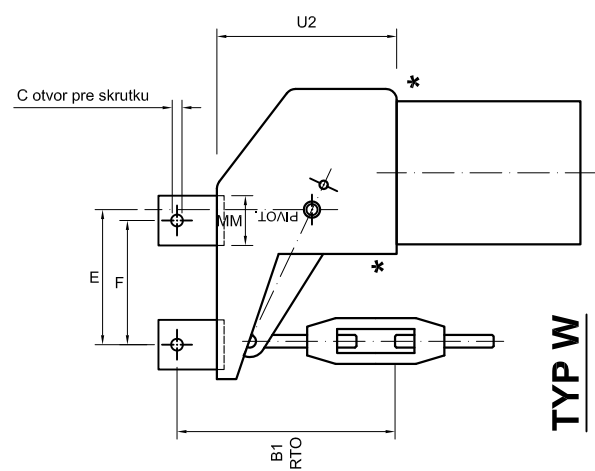
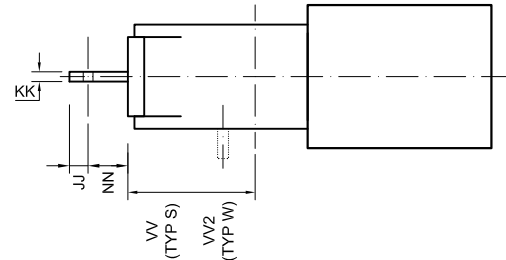
TYP R



TYP S



TYP V



TYP W

* prístup k regulačnej skrutke

REV.	DATE	GENERAL REVISION	DRAW.	REV.
1	21/07/10	GENERAL REVISION	DDG	EAR
0	20/10/98	INFORMATION	JMD	EAR

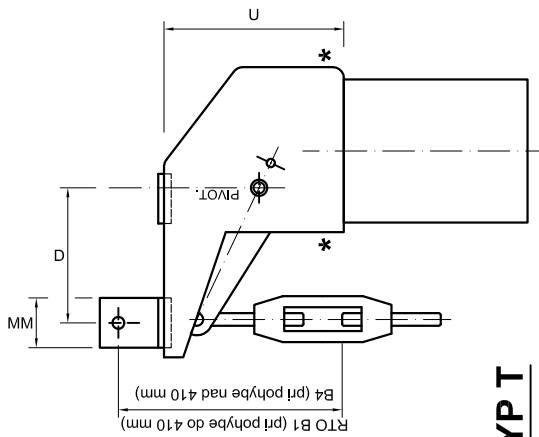


PTK Tech spol. s r.o.
Matúškovská cesta 885/12
924 01 Galanta
www.ptktech.eu

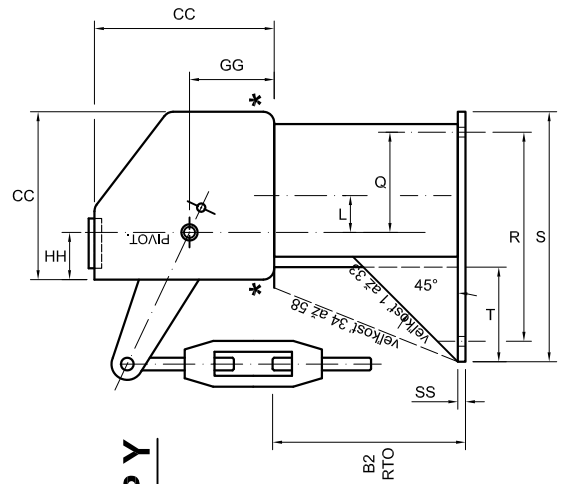
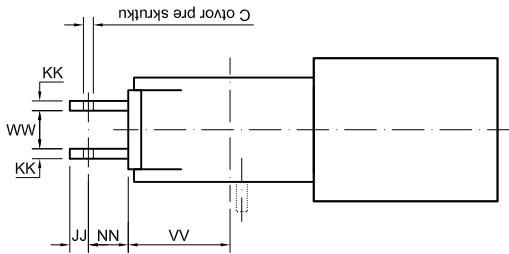
+421 911 147 575
+421 903 447 575
office@ptktech.eu

ULOŽENIA KONŠTANTNEJ SILY MODEL Y C51

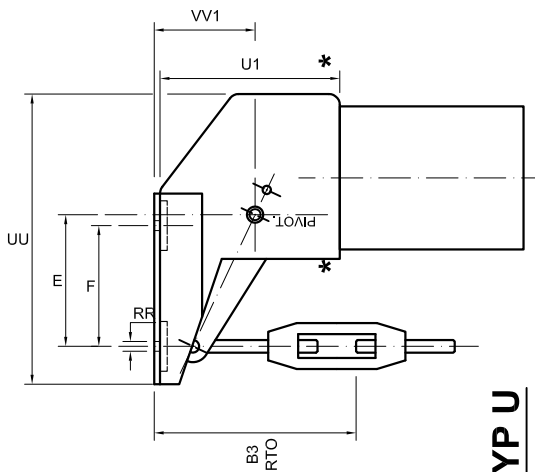
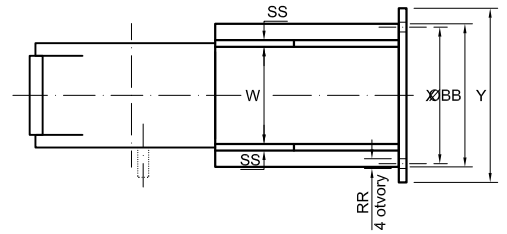
SEKCIA E
16



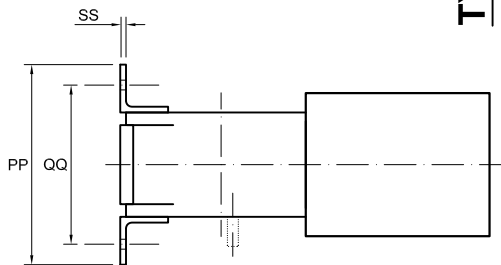
TYP T



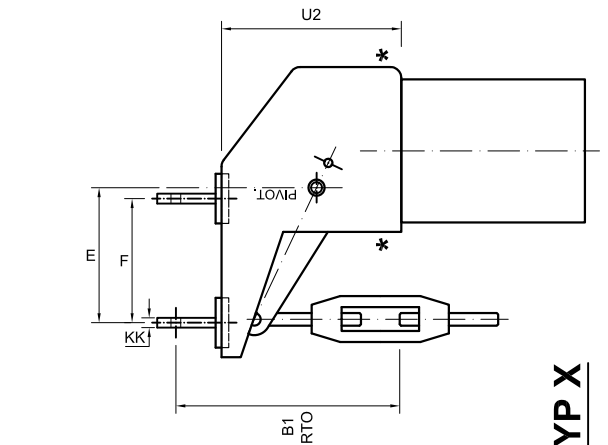
TYP Y



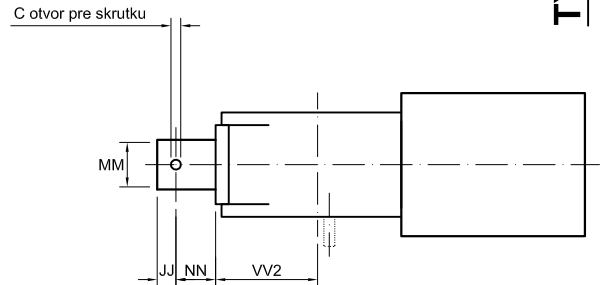
TYP U



* PRÍSTUP K REGULÁCNEJ SKUTKE



TYP X



1	21/07/10	GENERAL REVISION	DDG	EAR
0	20/10/98	INFORMATION	JMD	EAR
REV.	DATE		DRAW.	REV.

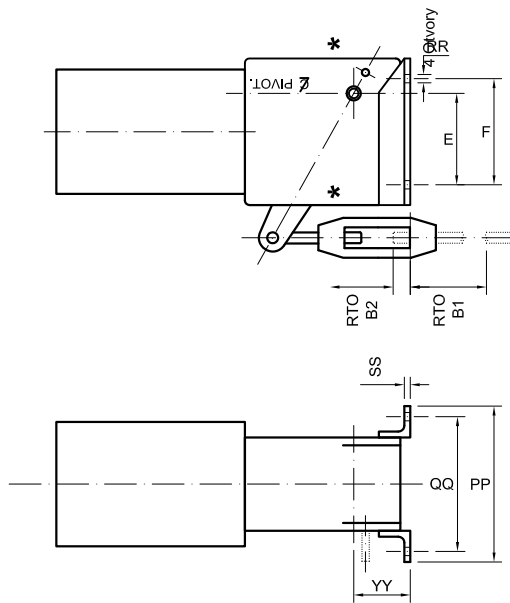


PTK Tech spol. s r.o.
Matúškovská cesta 885/12
924 01 Galanta
www.ptktech.eu

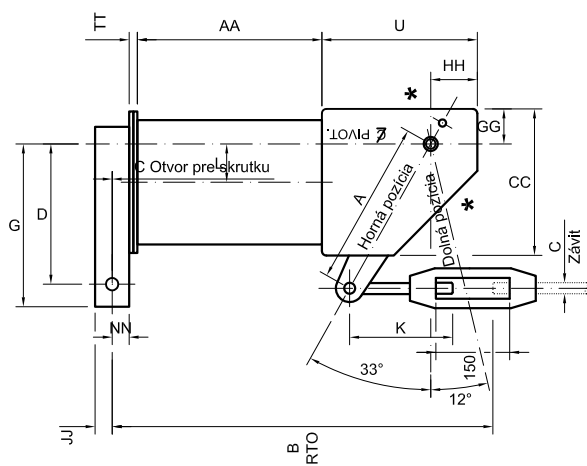
+421 911 147 575
+421 903 447 575
office@ptktech.eu

ULOŽENIA KONŠTANTNEJ SILY MODEL Y C52

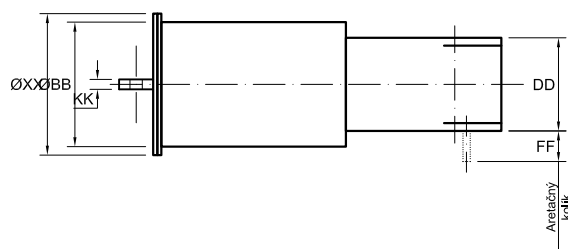
SEKCIA E
21



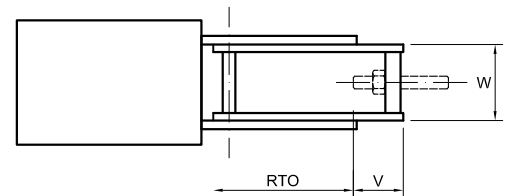
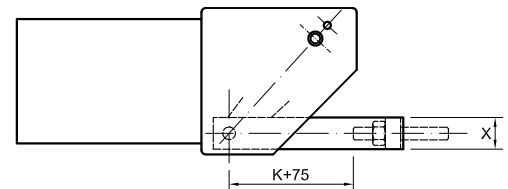
TYP X



TYP Z



TYP Y



* Prístup k regulačnej skrutke

1	21/07/10	GENERAL REVISION	DDG	EAR
0	20/10/98	INFORMATION	JMD	EAR
REV.	DATE		DRAW.	REV.

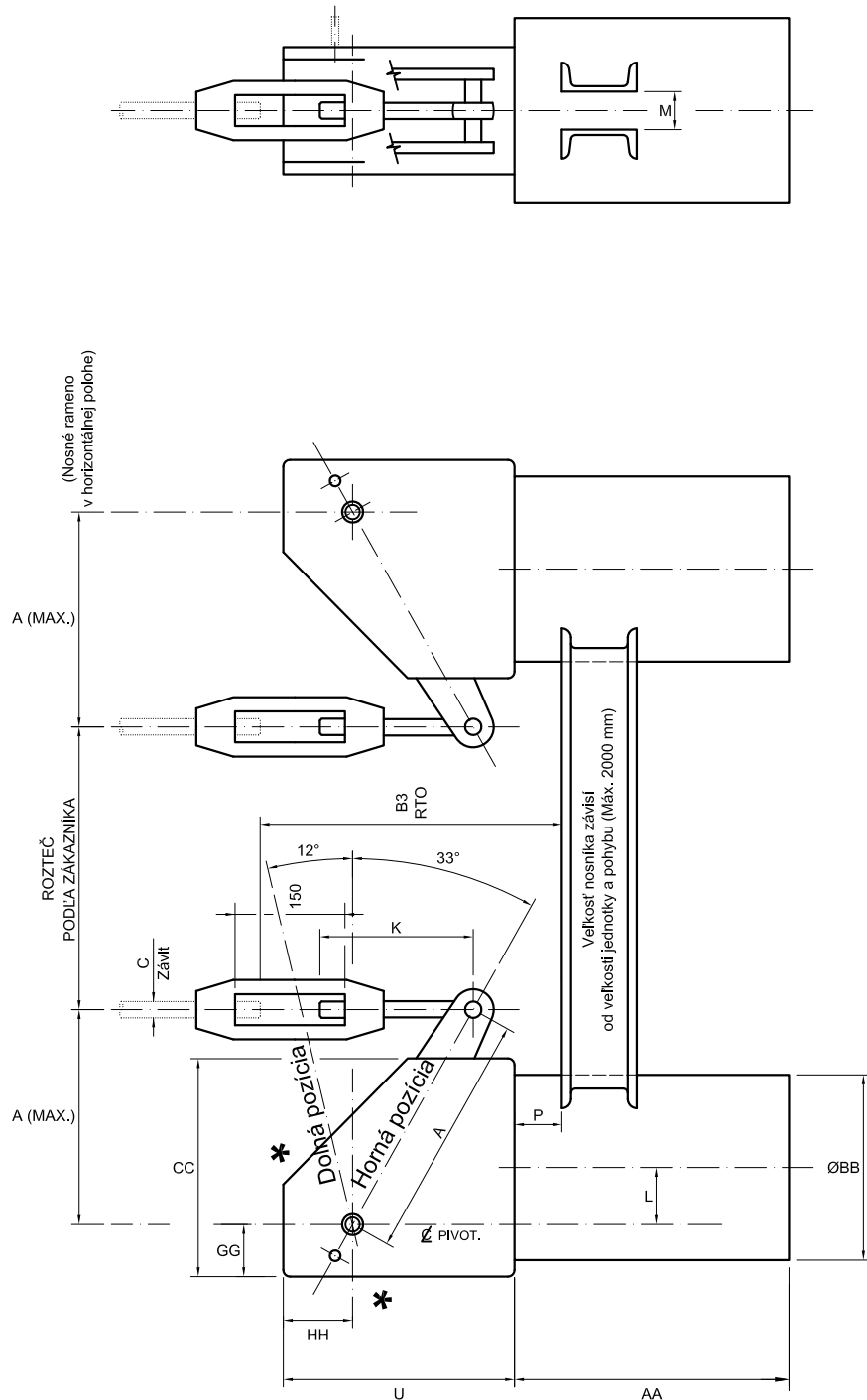


PTK Tech spol. s r.o.
Matúškovská cesta 885/12
924 01 Galanta
www.ptktech.eu

+421 911 147 575
+421 903 447 575
office@ptktech.eu

ULOŽENIA KONŠTANTNEJ SILY MODEL Y C52

SEKCIA E
22



TYP G

* Prístup k regulačnej skrutke

1	21/07/10	GENERAL REVISION	DDG	EAR
0	20/10/98	INFORMATION	JMD	EAR
REV.	DATE		DRAW.	REV.

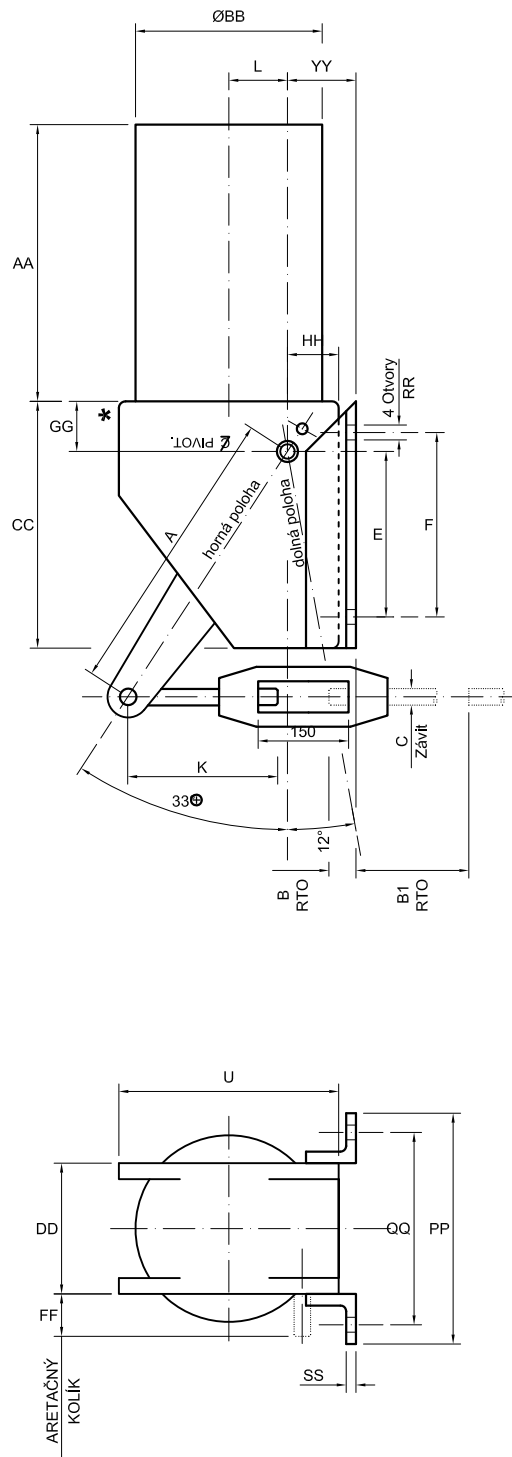


PTK Tech spol. s r.o.
Matúškovská cesta 885/12
924 01 Galanta
www.ptktech.eu

+421 911 147 575
+421 903 447 575
office@ptktech.eu

ULOŽENIA KONŠTANTEJ SILY MODEL Y C53

SEKCIA E
26



⊕ Dlhšie ramená je možné
dodať podľa požiadavky

* Prístup k regulačnej skrutke

REV.	DATE		DRAW.	REV.
1	21/07/10	GENERAL REVISION	DDG	EAR
0	20/10/98	INFORMATION	JMD	EAR

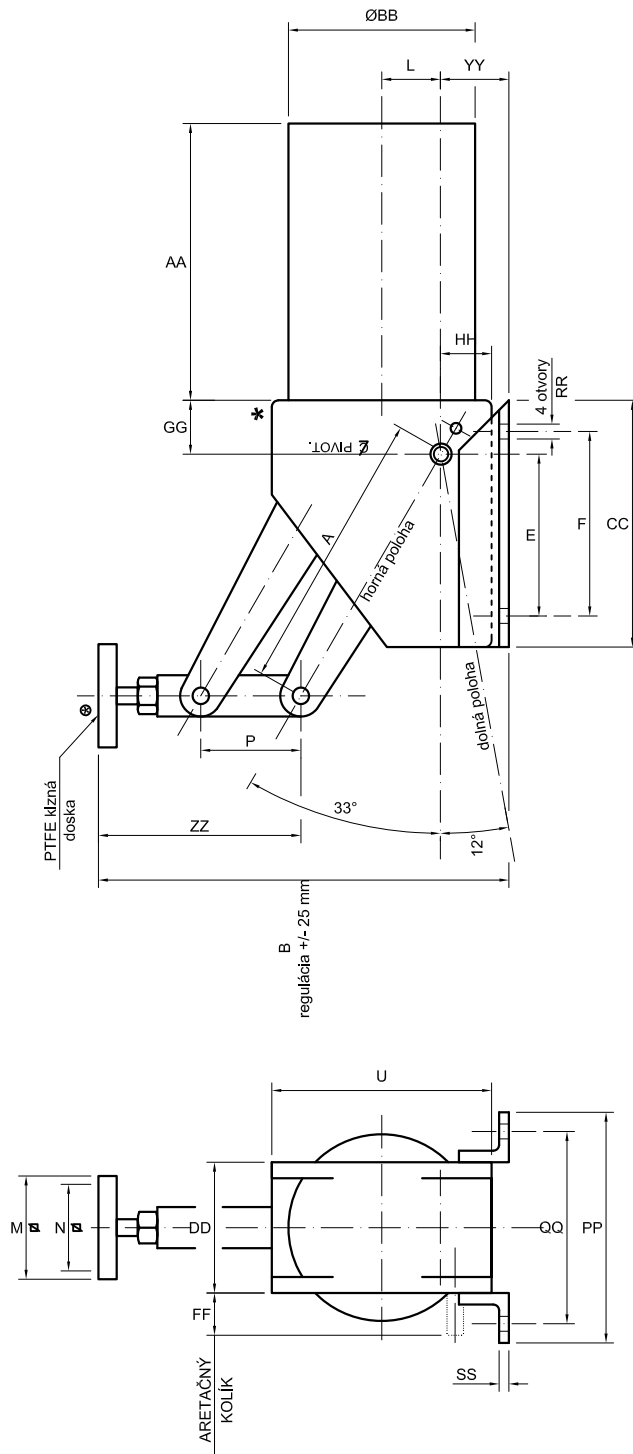


PTK Tech spol. s r.o.
Matúškovská cesta 885/12
924 01 Galanta
www.ptktech.eu

☎ +421 911 147 575
☎ +421 903 447 575
✉ office@ptktech.eu

ULOŽENIA KONŠTANTNEJ SILY MODEL Y C54

SEKCIA E
29



PTFE klzná doska



prístup k regulačnej skrutke



1	21/07/10	GENERAL REVISION	DDG	EAR
0	20/10/98	INFORMATION	JMD	EAR
REV.	DATE		DRAW.	REV.

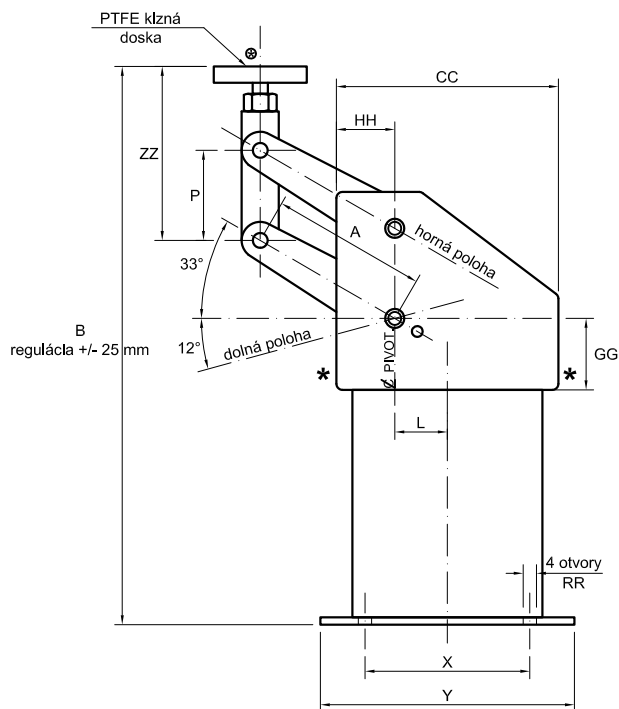
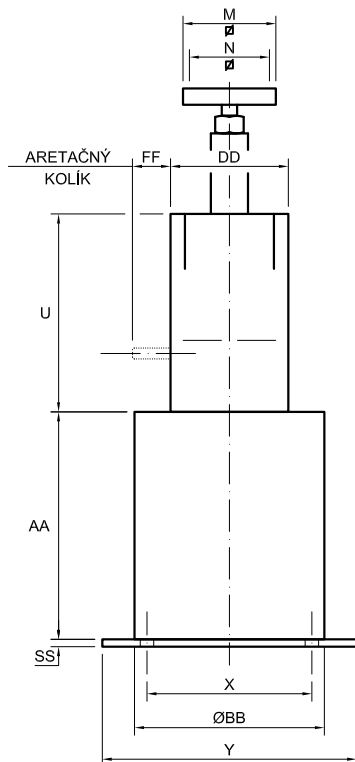


PTK Tech spol. s r.o.
Matúškovská cesta 885/12
924 01 Galanta
www.ptktech.eu

+421 911 147 575
+421 903 447 575
office@ptktech.eu

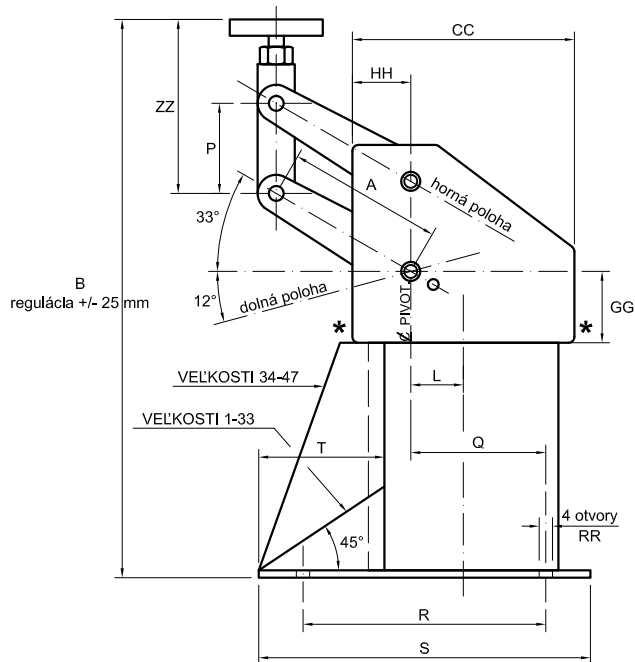
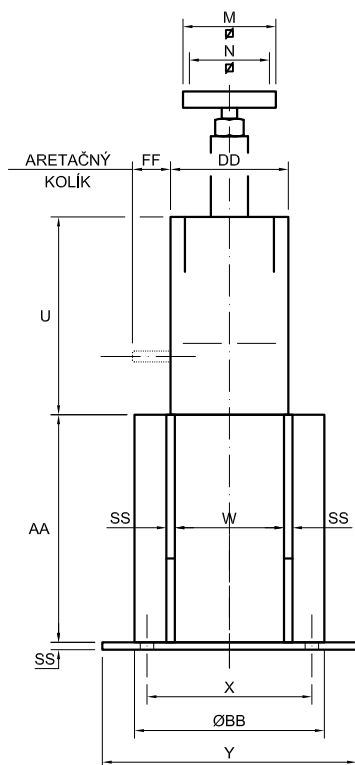
ULOŽENIA KONŠTANTNEJ SILY MODEL Y C55

SEKCIA E
31



⊗ PTFE klzná doska

* prístup k regulačnej skrutke



1	21/07/10	GENERAL REVISION	DDG	EAR
0	20/10/98	INFORMATION	JMD	EAR
REV.	DATE		DRAW.	REV.



PTK Tech spol. s r.o.
Matúškovská cesta 885/12
924 01 Galanta
www.ptktech.eu

+421 911 147 575
+421 903 447 575
office@ptktech.eu

PRIBLIŽNÉ HMOTNOSTI ULOŽENÍ KONŠTANTNEJ SILY

SEKCIA E
33

PRIBLIŽNÉ HMOTNOSTI PODĽA VEĽKOSTI

veľkosť	hmotn. (kg)
1	13
2	13
3	13
4	15
5	15
6	15
7	23
8	23
9	23
10	24
11	26
12	26
13	45
14	45
15	45
16	54
17	54
18	54
19	72
20	72
21	80
22	80
23	85
24	85
25	85
26	85
27	146
28	146
29	146
30	146
31	158
32	168
33	168

veľkosť	hmotn. (kg)
34	275
35	275
36	275
37	357
38	369
39	369
40	627
41	627
42	627
43	627
44	627
45	783
46	783
47	945
48	945
49	945
50	960
51	960
52	960
53	960
54	960
55	1140
56	1140
57	1140
58	1140
59	1185
60	1185
61	1185
62	1185
63	1320
64	1320
65	1320
66	1320

1	21/07/10	GENERAL REVISION	DDG	EAR
0	20/10/98	INFORMATION	JMD	EAR
REV.	DATE		DRAW.	REV.



PTK Tech spol. s r.o.
Matúškovská cesta 885/12
924 01 Galanta
www.ptktech.eu

+421 911 147 575
+421 903 447 575
office@ptktech.eu